

# 溫濕度傳送器

## SYS-TH Series

SYS-TH Series殼體採用ABS材質，穩定耐用，具有良好的解析度，長期穩定性佳，外型美觀並配置清晰的液晶顯示，類比輸出可選0~10V或4~20mA。可壁掛安裝或透過腳架直接放置於桌上，適用於辦公大樓，HVAC暖通空調，樓宇控制...等室內環境。



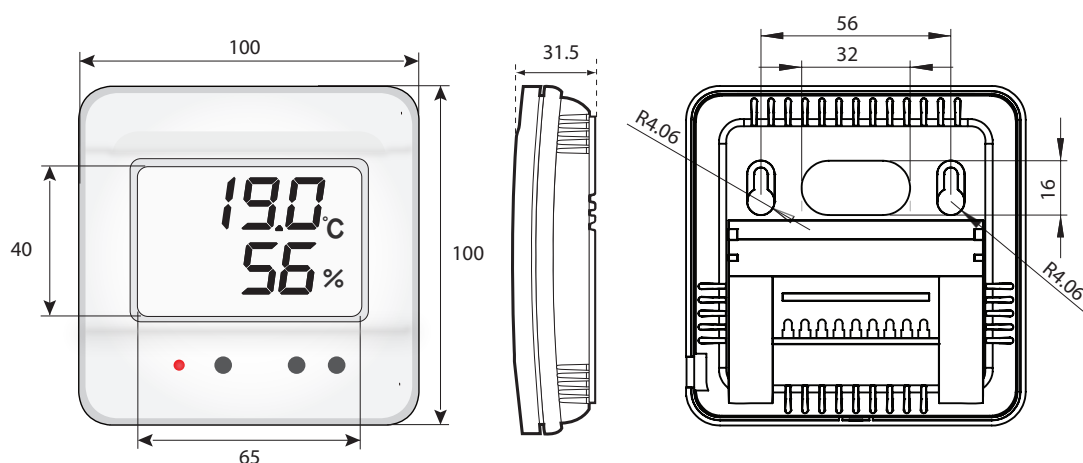
## 規格說明

型號	<b>SYS-T / SYS-H / SYS-TH</b>	
測量類型	溫度 / 濕度	
測量模式	CMOS(溫度&濕度)	
測量範圍	溫度	0~60°C
	濕度	0~100%RH
精確值 (@25°C)	溫度	±0.3°C (20~40°C), ±1°C(其它範圍)
	濕度	±3%RH (20~80%RH), ±3%RH (10~90%RH)※, ±5%RH (其它範圍)
輸出信號	Analog	0~10V 或 4-20mA
	Relay	5A 30V DC / 250V AC
通訊協定	ModBus 485, 9600, none, 8 bits, 1 stop bit (選用)	
取樣頻率	0.3 秒	
操作範圍	溫度	0 ~ 60°C
	濕度	0 ~ 100% RH(無結露)
顯示	LCD, 65×40 mm	
警報指示	LED (紅)	
電源供應	DC 10~24V	
標準配件	操作說明書 (※傳送器機型不提供DC 12V電源供應器，如有需要請另行加購)	

※此規格請洽詢

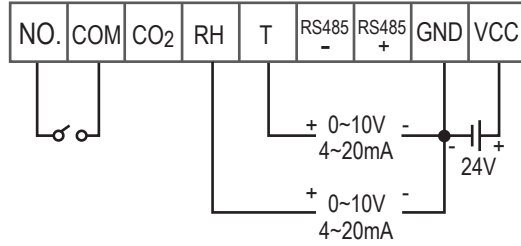
## 尺寸圖

單位：mm



# 接線圖

## 溫度 & 濕度



# 選型表

SYS- [ ] - [ ] - [ ] - N - [ ] 軟體 : \_\_\_\_\_

類型		輸出信號		通訊介面		顯示		測試報告 ※		軟體(選配)	
T	溫度		無		無	N	帶LCD顯示		無	j-MoniSoft	通訊軟體-基本版
H	濕度	1	0~10V	M	ModBus RTU			X	測試報告	j-MoniSoft Pro	通訊軟體-Pro
TH	溫濕度	2	4~20mA(3線制)								

※ SYS-T、SYS-H機型不提供ModBus RTU功能

※ 測試報告-選型「X」僅供久德電子作業流程參考，出貨型號不另標明！

# 通訊軟體

提供客製化服務，歡迎洽詢！



j-MoniSoft

6 CHANNEL

6通道



基本參數設定

Data Logger

記錄功能



趨勢圖繪製



警報通知



資料匯出(.csv)

Pro版：警報搜尋 / 匯出.xlsx檔 / E-mail警報通知