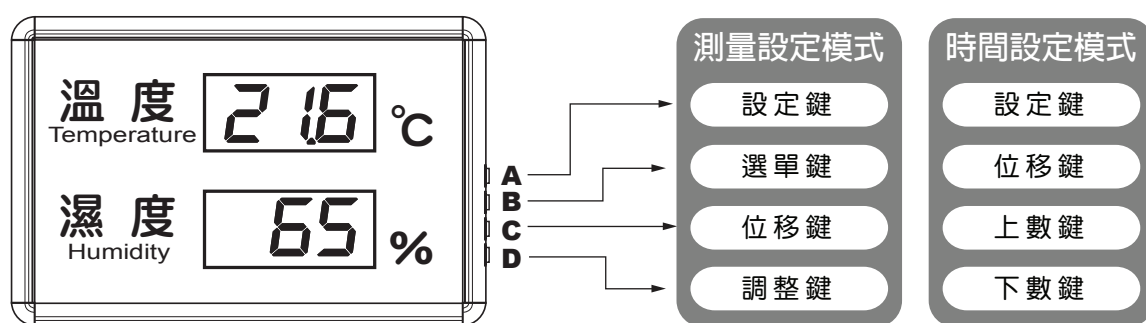


◎ 顯示說明

- 正常模式：3位數或4位數顯示，溫度含小數點；濕度不含小數點
- 設置功能：3位數或4位數顯示
- 紅色LED：顯示值已達顏色轉換上限
- 綠色LED：一般顯示值
- 紅綠交替：顯示值已達上/下限警報

◎ 按鍵功能



A. 設定鍵：

- 長按超過5秒，進入或結束「參數設定」
- 單擊按鍵，可做上/下排切換選擇

B. 選單鍵：

測量設定模式 - 單擊進入切換選單：*PuS *SLH *SLL E1H E1L *dP ADr*

時間設定模式 - 此模式下，該鍵做為位移鍵，單擊可選擇設定「時」或是「分」

★ 僅適用於4-20mA、0-10V輸入之機型(JTC-X40C系列)

C. 位移鍵：

測量設定模式 - 在設定模式下，透過此鍵切換位數並進入設定數值

時間設定模式 - 此模式下，單擊此鍵可調整數值上數

D. 調整鍵：

測量設定模式 - 在設定模式下，透過此鍵來調整數值

時間設定模式 - 此模式下，單擊此鍵可調整數值下數

◎ 參數說明

長按 A (設定鍵) 進入單排設定模式，設定選單內的數值後，再按 B (選單鍵) 可前往下一選單：

參數	功能
SEt	進入設定畫面
PuS	偏差值設定，負號於最左位元
★ SLH	調整量程上限
★ SLL	調整量程下限
E IH	警報值上限
E IL	警報值下限
★ dP	調整小數點(0.0為小數點1位，0則無小數點)
Adr	RS485站號設定(9600bps,通訊旗標設定8,N,1)
CLr	顏色轉換上限-紅色

★ 僅適用於4-20mA、0-10V輸入之機型(JTC-X40C系列)

雙色顯示器 顏色轉換上/下限範例：

溫度範圍為 -10~60°C，設定如下：

呈現方式：

- | | |
|-----------------------|--|
| ① 顏色轉換上限(CLr)內部設定40°C | ① 當溫度為11~39°C時，顯示值為綠色 |
| ② 警報上限(E IH)內部設定50°C | ② 當溫度達40°C~49°C時，顯示值為紅色 |
| ③ 警報下限(E IL)內部設定10°C | ③ 當溫度達50°C以上或10°C以下時，將會出現顏色警示(紅/綠交替顯示) |

◎ ModBus RTU通訊指令(建議指令間隔200ms以上) (9600,N,8,1)

讀取：溫度

位址 (1~31)	功能	起始暫存器		資料數(WORD)		CRC(16)
0x01	0x03	0x00	0x00	0x00	0x01	

讀取：濕度

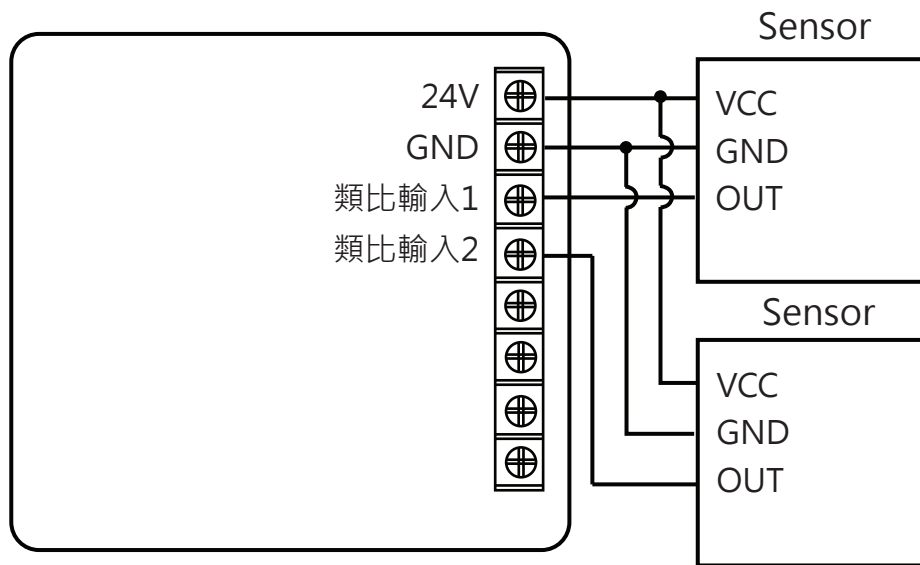
位址 (1~31)	功能	起始暫存器		資料數(WORD)		CRC(16)
0x01	0x03	0x00	0x01	0x00	0x01	

讀取：溫度、濕度

位址 (1~31)	功能	起始暫存器		資料數(WORD)		CRC(16)
0x01	0x03	0x00	0x00	0x00	0x02	

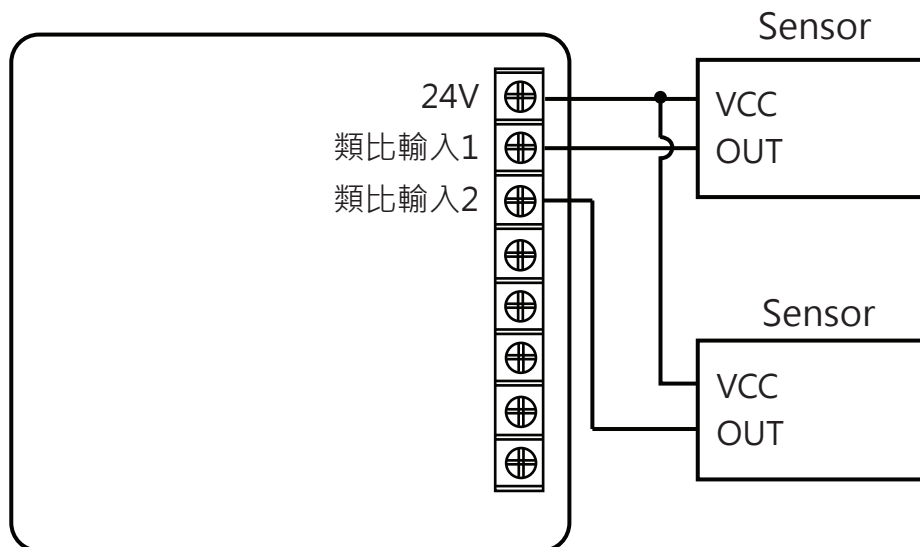
◎ 接線圖

三線式接法 (示範型號：JTC-240C-2)



※ 類比輸入：4~20mA / 0-5V / 0-10V

兩線式接法 (示範型號：JTC-240C-2)



※ 類比輸入：4~20mA / 0-5V / 0-10V