

Caratteristiche Tecniche:

Temperatura d'impiego: 0°C ÷ +60°C
Precisione d'intervento: ± 3% del fondo scala a 20°C
Valore fisso d'isteresi: ~15% del fondo scala a 20°C
Frequenza di commutazione: 30 cicli/min
Corpo: quadro 40x40 mm in alluminio anodizzato
Peso: AS50-51 → 0,2kg / AS53 a 59 → 0,35kg
Vita Meccanica: 10⁶ cicli a 20°C

Caratteristiche pneumatiche:

- Fluido ammesso: aria, pressione massima di alimentazione 8 bar
 - Contatto semplice (NA o NC)

Garanzia: vedi pagina dedicata

Disponibile:

- Pressioni massime speciali
 - Connessioni elettriche speciali
 - Valori di isteresi speciali
 - CU-TR per mercato russo

Technical Features:

Working temperature: 0°C ÷ +60°C
Switching accuracy: ±3% of the end of scale at 20°C
Fixed hysteresis value: ~15% of the end of scale at 20°C
Switching frequency: 30 cycles/min
Body: 40x40 mm square in anodized aluminium
Weight: AS50-51 → 0,2kg / AS53 to 59 → 0,35kg
Mechanical life: 10⁶ cycles at 20°C

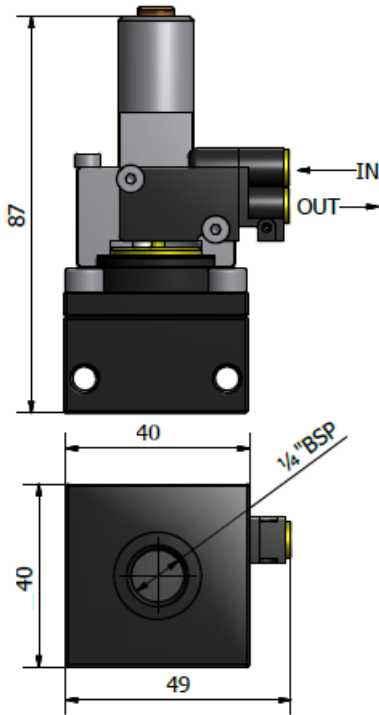
Pneumatic characteristics:

- Fluid admitted: air, supply max pressure 8 bar
 - Simple contact (NA or NC)

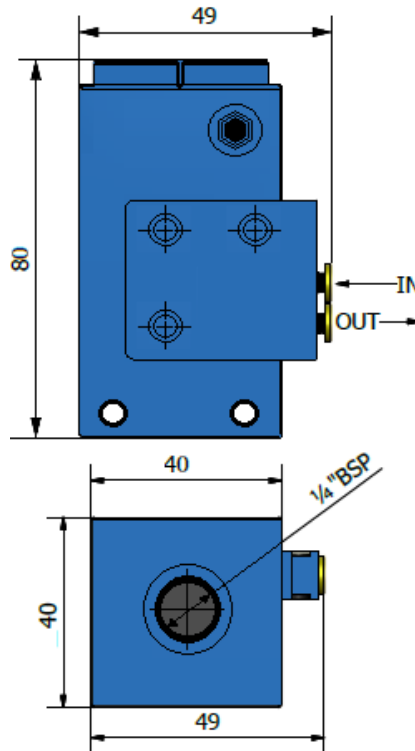
Warranty: see dedicated page

Also Available:

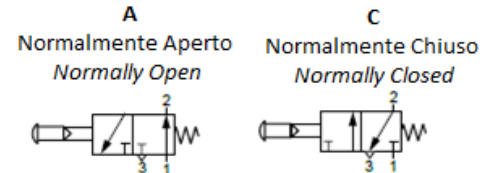
- Special max pressure
 - Special electrical connection
 - Special value of hysteresis
 - CU-TR for Russian market



Disegno / Drawing n°1



Disegno / Drawing n°2



AS5.								/.		/.	
Tipo	Campo di regolazione	Esecuzione	P max	Materiale della connessione	Connessione Idrantica	Tipologia contatto	Tipo di guarnizione o membrana	Taratura in Bar	Condizione	Tipologia esecuzione	Disegno
Type	Switching pressure range	Execution	P max	Connection material	Hydraulic connection	Type of contact	Seal or membrane type	Preset value in Bar	Condition	Type of execution	Drawing
	Bar		Bar								
AS50	1.5 > 5	Membrana Membrane	15	X AISI316L	1/4" BSP-F	A NA NO C NC NC	V VITON T PTFE se omissio indica NBR If omitted means NBR	Indicare il valore se desiderato impostato in fabbrica Indicate the value if you want the pressure switch already preset in factory	D indica taratura in discesa di pressione means falling pressure setting U taratura in salita means rising pressure setting	Solo esecuzione standard con vite di regolazione Only standard execution with regulation screw	N°1
AS51	3 > 20	Membrana Membrane	30	se omissio indica versione standard If omitted means standard version							
AS53	2 > 40	Pistone Piston	200	Solo esecuzione standard in alluminio anodizzato Only standard execution in anodized aluminium							
AS54	5 > 100	Pistone Piston	300								
AS55	20 > 200	Pistone Piston	400								
AS57	30 > 300	Pistone Piston	500								
AS59	40 > 400	Pistone Piston	600								
										se omissio indica versione standard If omitted means standard version	