

ADJUSTABLE PRESSURE SWITCH FX5

version.20200603

Caratteristiche tecniche:

Temperatura d'impiego: -20°C ÷ +80°C
Frequenza di commutazione: 200 cicli/min
Punto di intervento: Mediante la connessione seriale internazionale RS232 è possibile controllare totalmente il pressostato, con il quale si può impostare da PC due soglie d'intervento con isteresi regolabile, modificare ciascun contatto in NA oppure in NC in funzione dell'applicazione, impostare l'isteresi in modo indipendente e visualizzare l'andamento della pressione in tempo reale sullo schermo. L'accesso con password garantisce la massima sicurezza da modifiche inattese dei parametri di funzionamento. Il software è gratuito, scaricabile sul nostro sito **Precisione d'intervento:** 1% del fondo scala a 20°C
Valore d'isteresi: impostabile a piacere su tutta la scala
Campo di regolazione: da 1% al 100% del valore di fondo scala
Peso: 0,26 kg
Vita Meccanica: 10x10⁶ cicli a 20°C
Corpo: quadro 40x40 in acciaio AVP; parti a contatto in acciaio AVP, sensore ceramico e guarnizione di tenuta in NBR
Installazione: in ogni posizione con filettatura da ¼" BSP-F o flangiato Cetop senza necessità di adattatori

Caratteristiche Elettriche:

- Carico Max: 0,5 A

- Contatti in scambio (Comune, NA e NC) - SPDT

- Connessione elettrica secondo norme DIN43650, M3

- Connessione elettrica secondo norme IEC60947-5-2, M12

- Protezione elettrica secondo norme CEI EN 60529, IP65

- Consumo medio: <50 mA

- Tensione d'alimentazione: da 12 a 24 Volt

- Emissioni ed immunità di interferenza secondo norme EN 61.326

Garanzia: vedi pagina dedicata

Parti di ricambio: vedi pagina dedicata

Disponibile:

- Esecuzione con range -1>0 bar

- Pressioni massime speciali

- Connessioni elettriche speciali

- Valori di isteresi speciali

- CU-TR per mercato russo

Technical features:

Working temperature: -20°C ÷ +80°C
Switching frequency: 200 cycles/min
Setting point: Through the international serial RS232 connection it is possible to entirely control the pressure switch with a dedicated software, whereby the operator can set from pc two alarm thresholds with adjustable hysteresis, change each output contacts into NO or NC depending on the application, adjust the hysteresis independently and display the value pattern of pressure in real time on the screen. The access system with password also ensures the maximum safety from unexpected changes of the operating parameters. The software can be downloaded free on our website **Switching accuracy:** 1% of end of scale at 20°C
Hysteresis value: adjustable over the whole scale
Range of the adjustment: from 1% to 100% of end of scale
Weight: 0,26 kg
Mechanical life: 10x10⁶ cycles at 20°C
Body: 40x40mm square in AVP steel; wetted parts in AVP steel with ceramic sensor and integral seal in NBR
Installation: in every position with ¼" BSP-F threaded port or Cetop flange without necessity of adaptors

Electric Features:

- Maximum contact load: 0,5 A
 - Exchange contacts (Common, NO and NC) - SPDT
 - Electric connection according to DIN43650, M3
 - Electric connection according to IEC60947-5-2, M12
 - Electric protection according to CEI EN 60529, IP65
 - Medium consumption: <50 mA
 - Power supply: from 12 to 24 Volt
 - Interference emission and immunity according to EN 61.326

Warranty: see dedicated page

Spare parts: see dedicated page

Also available:

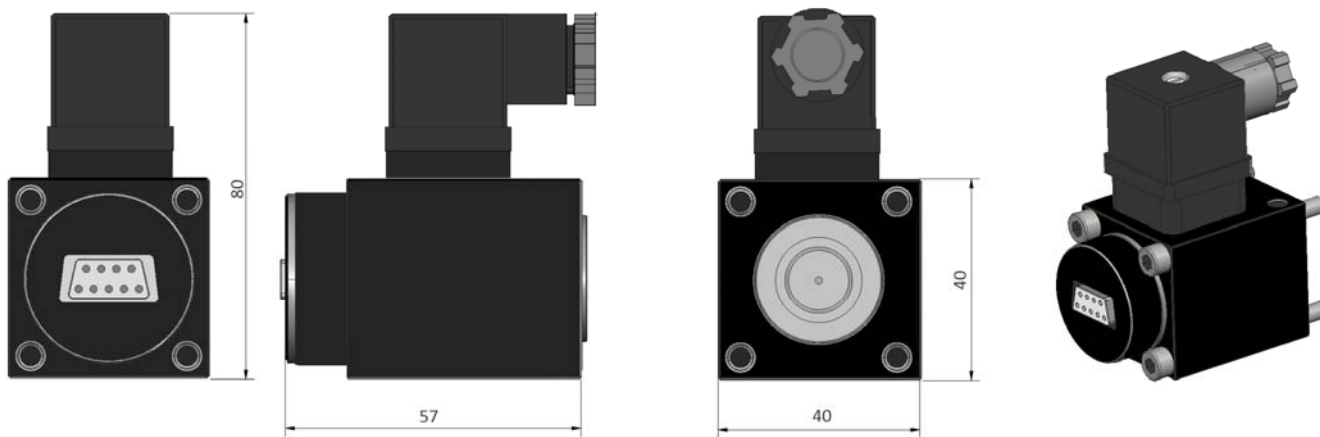
- execution with regulation range -1>0 bar

- Special max pressure

- Special electrical connection

- Special value of hysteresis

- CU-TR for Russian market



| FX5. | | | | | / .. |
|--------|--------------------------|-------|--|---|---|
| Tipo | Campo di regolazione | P Max | Pressione massima di taratura P1 | Pressione massima di taratura P2 | Connessione elettrica |
| Type | Switching pressure range | P Max | Max setting pressure P1 | Max setting pressure P2 | Electric connection |
| | Bar | Bar | | | |
| FX50.1 | 0 > 2 | 7.5 | A richiesta del cliente: indicare il valore desiderato di taratura della prima soglia di allarme P1 max / P1 min On customer's request: indicate the desired value of pre-setting for the first alarm threshold P1 max / P1 min | A richiesta del cliente: indicare il valore desiderato di taratura della seconda soglia di allarme P2 max / P2 min On customer's request: indicate the desired value of pre-setting for the second alarm threshold P2 max / P2 min | M12 Connessione M12x1 Connection M12x1 (Connettore femmina escluso Female connector excluded) Se omissis indica esecuzione standard M3 If omitted indicates standard execution M3 |
| FX50 | 0 > 5 | 12 | | | |
| FX51 | 0 > 10 | 25 | | | |
| FX52 | 0 > 20 | 50 | | | |
| FX53 | 0 > 50 | 120 | | | |
| FX54 | 0 > 100 | 250 | | | |
| FX55 | 0 > 200 | 500 | | | |
| FX59 | 0 > 400 | 600 | | | |