

ADJUSTABLE PRESSURE SWITCH K9EX

version.20200603

Caratteristiche Tecniche:

- Temperatura d'impiego: -25°C ÷ +85°C
 Frequenza di commutazione: 120 cicli/min
 Punto d'intervento: regolabile tramite ghiera esterna
 Precisione d'intervento: ±2% del fondo scala a 20°C
 Valore fisso d'isteresi: -15% del fondo scala a 20°C
 Peso: 0,4 Kg
 Vita Meccanica: 10⁶ cicli a 70bar (1000 PSI) a 20°C
Caratteristiche Elettriche:
 - Carico Max: 5 A a 250 VAC, 0.25 A a 125 VDC
 - Contatti in scambio (Comune, NA e NC) - SPDT
 - Connessione elettrica secondo norme DIN43650, M3 e M4
 - Connessione elettrica secondo norme IEC60947-5-2, M12
 - Protezione elettrica secondo norme DIN40050, IP65
 - Certificazione ATEX II 3G Ex nc IIB T6 Gc IP65
 - Certificazione ATEX II 2G Ex db IIC T6 Gb IP65 (solo per esecuzione C2, solo con cavo elettrico da 2.5m e senza connettori)
Corpo: esagonale da 27 mm in acciaio con zincatura trivalente
Ghiera: in alluminio anodizzato
Garanzia: vedi pagina dedicata
Parti di ricambio: vedi pagina dedicata
Disponibile:
 - Pressioni massime speciali
 - Connessioni elettriche speciali
 - Valori di isteresi speciali
 - CU-TR per mercato russo
 - UL-CSA solo per parte elettrica
 - Lunghezza cavo fino a 5 metri su richiesta (solo per versione C2)
 - Separatore in Inox, acciaio al carbonio o plastica (<10 bar) per fluidi corrosivi e/o con alte percentuali di solidi in sospensione

Technical features:

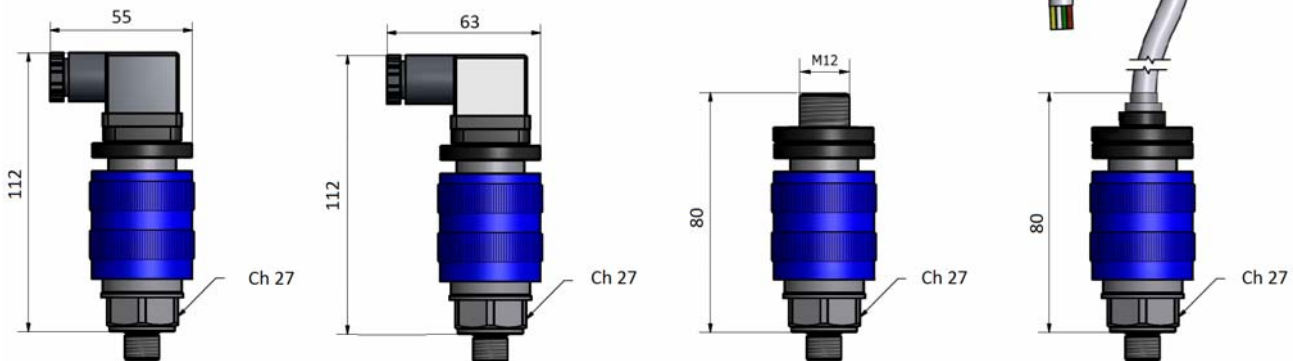
- Working temperature: -25°C ÷ +85°C
 Switching frequency: 120 cycles/min
 Operating point: adjustable through external ring
 Switching accuracy: ±2% of end of scale at 20°C
 Fixed hysteresis: ~ 15% of end of scale at 20°C
 Weight: 0,4 Kg
 Mechanical life: 10⁶ cycles at 70 bar (1000 PSI) at 20°C
Electric Features:
 - Maximum load: 5 A at 250 VAC, 0.25 A at 125 VDC
 - Exchange contacts (Common, NO and NC) - SPDT
 - Electric connection according to DIN43650, M3 and M4
 - Electric connection according to IEC60947-5-2, M12
 - Electric protection according to DIN40050, IP65
 - ATEX certification ATEX II 3G Ex nc IIB T6 Gc IP65
 - ATEX certification ATEX II 2G Ex db IIC T6 Gb IP65 (only for C2 execution, only with electrical cable of 2.5m and without any connectors)
Body: 27 mm hexagonal in zinc-plated carbon steel
Metal ring: in anodised aluminium
Warranty: see dedicated page
Spare parts: see dedicated page
Also available:
 - Special max pressure
 - Special electrical connection
 - Special value of hysteresis
 - CU-TR for Russian market
 - UL-CSA for electric part only
 - Special length of cable till to 5 meters on request (only for C2 version)
 - Separator in stainless steel, carbon steel or plastic (<10 bar) for corrosive and/or high percentage of solid particles

K9/M3

K9/M4

K9/M12

K9C2



K9.									/ .		/ ..
Tipo	Campo di regolazione	Esecuzione	P max	Connessione Idraulica	Classificazione ATEX	Materiale Corpo	Tipo di guarnizione	Tipologia microinterruttori	Taratura	Condizione	Tipologia connessione elettrica
Type	Switching pressure range	Execution	P max	Hydraulic Connection	Atex Classification	Body Material	Type of seal	Type of Microswitches	Preset value	Condition	Type of electric connection
	Bar		Bar						Bar		Only for std. execution
K92 EX	1 > 12	Membrana Membrane	200	¼" BSP-M	C2 II 2G Ex db IIC T6 Gb IP65 se omissa indica esecuzione standard II 3G Ex nc IIB T6 Gc <i>if omitted means standard execution II 3G Ex nc IIB T6 Gc</i>	X AISI316L se omissa indica Acciaio Zincato <i>if omitted means zinc plated steel</i>	V VITON E EPDM se omissa indica NBR <i>if omitted means NBR</i>	G Contatti Dorati (non disponibile per versione C2) <i>Gold plated contacts (not available for C2 version)</i> se omissa indica contatti argentati <i>if omitted means silver plated contacts</i>	Se desiderato, Indicare il valore di taratura, insieme alla condizione "D" o "U" <i>If requested, Indicate the value setting pressure, also indicate the condition "D" or "U"</i>	D Taratura in discesa, comunicare anche il valore <i>Means falling pressure setting, also please indicate the value</i> U Taratura in salita, comunicare il valore <i>Means rising pressure setting, also please indicate the value</i>	M4 Connettore con segnale luminoso d'inserzione <i>Connector with 24V led</i> M12 Connessione Connection M12x1 (Connettore femmina escluso) <i>(Female connector excluded)</i> se omissa indica M3 <i>if omitted means M3</i>
K93 EX	2 > 40	Pistone Piston	200								
K94 EX	5 > 100	Pistone Piston	300								
K95 EX	20 > 200	Pistone Piston	400								
K97 EX	30 > 300	Pistone Piston	600								
K99 EX	40 > 400	Pistone Piston	600								