

ADJUSTABLE PRESSURE SWITCH K9

version.20200603

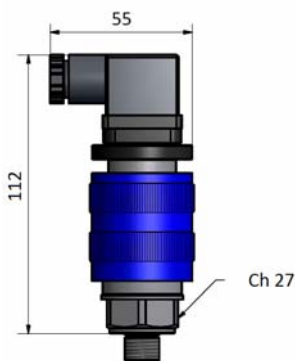
Caratteristiche Tecniche:

- Temperatura d'impiego: -25°C ÷ +85°C
 Frequenza di commutazione: 120 cicli/min
 Punto d'intervento: regolabile tramite ghiera esterna
 Precisione d'intervento: ±2% del fondo scala a 20°C
 Valore fisso d'isteresi: -15% del fondo scala a 20°C
 Peso: 0,4 Kg
 Vita Meccanica: 10⁶ cicli a 70bar (1000 PSI) a 20°C
Caratteristiche Elettriche:
 - Carico Max: 5 A a 250 VAC, 0.25 A a 125 VDC
 - Contatti in scambio (Comune, NA e NC) - SPDT
 - Connessione elettrica secondo norme DIN43650, M3 e M4
 - Connessione elettrica secondo norme IEC60947-5-2, M12
 - Protezione elettrica secondo norme DIN40050, IP65
 - Certificazione ATEX II 3G Ex nc IIB T6 Gc IP65
 - Certificazione ATEX II 2G Ex db IIC T6 Gb IP65 (solo per esecuzione C2, solo con cavo elettrico da 2.5m e senza connettori)
Corpo: esagonale da 27 mm in acciaio con zincatura trivalente
Ghiera: in alluminio anodizzato
Garanzia: vedi pagina dedicata
Parti di ricambio: vedi pagina dedicata
Disponibile:
 - Pressioni massime speciali
 - Connessioni elettriche speciali
 - Valori di isteresi speciali
 - CU-TR per mercato russo
 - UL-CSA solo per parte elettrica
 - Lunghezza cavo fino a 5 metri su richiesta (solo per versione C2)
 - Separatore in Inox, acciaio al carbonio o plastica (<10 bar) per fluidi corrosivi e/o con alte percentuali di solidi in sospensione

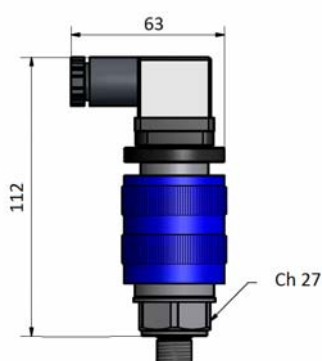
Technical features:

- Working temperature: -25°C ÷ +85°C
 Switching frequency: 120 cycles/min
 Operating point: adjustable through external ring
 Switching accuracy: ±2% of end of scale at 20°C
 Fixed hysteresis: ~ 15% of end of scale at 20°C
 Weight: 0,4 Kg
 Mechanical life: 10⁶ cycles at 70 bar (1000 PSI) at 20°C
Electric Features:
 - Maximum load: 5 A at 250 VAC, 0.25 A at 125 VDC
 - Exchange contacts (Common, NO and NC) - SPDT
 - Electric connection according to DIN43650, M3 and M4
 - Electric connection according to IEC60947-5-2, M12
 - Electric protection according to DIN40050, IP65
 - ATEX certification ATEX II 3G Ex nc IIB T6 Gc IP65
 - ATEX certification ATEX II 2G Ex db IIC T6 Gb IP65 (only for C2 execution, only with electrical cable of 2.5m and without any connectors)
Body: 27 mm hexagonal in zinc-plated carbon steel
Metal ring: in anodised aluminium
Warranty: see dedicated page
Spare parts: see dedicated page
Also available:
 - Special max pressure
 - Special electrical connection
 - Special value of hysteresis
 - CU-TR for Russian market
 - UL-CSA for electric part only
 - Special length of cable till to 5 meters on request (only for C2 version)
 - Separator in stainless steel, carbon steel or plastic (<10 bar) for corrosive and/or high percentage of solid particles

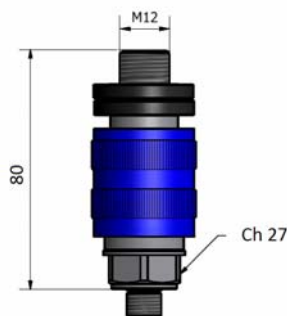
K9/M3



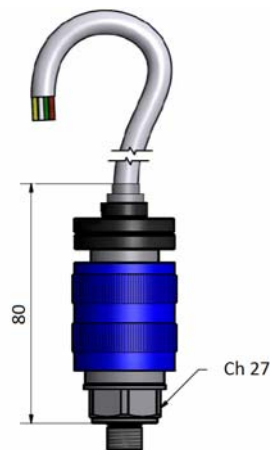
K9/M4



K9/M12



K9C2



K9.									/ .		/ ..
Tipo	Campo di regolazione	Esecuzione	P max	Connessione Idraulica	Classificazione ATEX	Materiale Corpo	Tipo di guarnizione	Tipologia microinterruttori	Taratura	Condizione	Tipologia connessione elettrica
Type	Switching pressure range	Execution	P max	Hydraulic Connection	Atex Classification	Body Material	Type of seal	Type of Microswitches	Preset value	Condition	Type of electric connection
	Bar		Bar						Bar		Only for std. execution
K92	1 > 12	Membrana Membrane	200	¼" BSP-M	C2 II 2G Ex db IIC T6 Gb IP65	X AISI316L	V VITON	G Contatti Dorati (non disponibile per versione C2) Gold plated contacts (not available for C2 version)	Se desiderato, Indicare il valore di taratura, insieme alla condizione "D" o "U"	D Taratura in discesa, comunicare anche il valore Means falling pressure setting, also please indicate the value	M4 Connettore con segnale luminoso d'inserzione Connector with 24V led
K93	2 > 40	Pistone Piston	200								
K94	5 > 100	Pistone Piston	300								
K95	20 > 200	Pistone Piston	400								
K97	30 > 300	Pistone Piston	600								
K99	40 > 400	Pistone Piston	600								
					se omissa indica esecuzione standard II 3G Ex nc IIB T6 Gc if omitted means standard execution II 3G Ex nc IIB T6 Gc	se omissa indica Acciaio Zincato if omitted means zinc plated steel	se omissa indica NBR if omitted means NBR	se omissa indica contatti argentati if omitted means silver plated contacts	If requested, Indicate the value setting pressure, also indicate the condition "D" or "U"	U Taratura in salita, comunicare il valore Means rising pressure setting, also please indicate the value	M12 Connessione Connection M12x1 (Connettore femmina escluso) (Female connector excluded) se omissa indica M3 if omitted means M3