

ELECTROMECHANICAL DIFFERENTIAL PRESSURE SWITCH **KZ2**

Caratteristiche Tecniche:

Temperatura d'impiego: $-25^{\circ}\text{C} \div +85^{\circ}\text{C}$

Frequenza di commutazione: 60 cicli/min

Punto d'intervento: facendo scorrere la slitta su cui è alloggiato il connettore verso il lato avente pressione maggiore per ridurre il delta pressione segnalato, viceversa per incrementarlo.

Precisione d'intervento: $\pm 5\%$ del fondo scala a 20°C

Valore fisso d'isteresi: -20% del fondo scala a 20°C

Peso: 0,25 Kg

Vita Meccanica: 10^6 cicli a 20°C

Caratteristiche elettriche:

- Carico Max: 1 A a 48VAC, 0.5 A a 48VDC

- Connessione elettrica secondo norme DIN43650, M3

- Protezione elettrica secondo norme DIN40050, IP65

- Contatti in scambio (Comune, NA e NC) - SPDT

Corpo: quadro 30x30mm in alluminio anodizzato con parti a contatto in ottone nichelato

Garanzia: vedi pagina dedicata

Parti di ricambio: vedi pagina dedicata

Disponibile:

- Pressioni massime speciali

- Connessioni elettriche speciali

- Valori di isteresi speciali

- CU-TR per mercato russo

- Guarnizioni in Viton o PTFE

Technical features:

Working temperature: $-25^{\circ}\text{C} \div +85^{\circ}\text{C}$

Switching frequency: 60 cycles/min

Setting point: adjustable reached by sliding the connector-housing forward to increase the differential ration and backward to decrease the different pressure value

Switching accuracy: $\pm 5\%$ of end of scale at 20°C

Fixed hysteresis: -20% of end of scale at 20°C

Weight: 0,25 Kg

Mechanical life: 10^6 cycles at 20°C

Electric Features:

- Maximum load: 1 A at 48VAC, 0.5 A at 48VDC

- Electric connection according to DIN43650, M3

- Electric protection according to DIN40050, IP65

- Exchange contacts (Common, NO and NC) - SPDT

Body: 30x30mm square in anodized aluminium with wetted part in plated brass

Warranty: see dedicated page

Spare parts: see dedicated page

Also available:

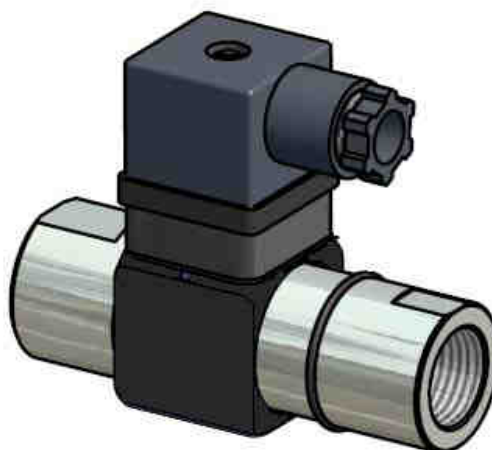
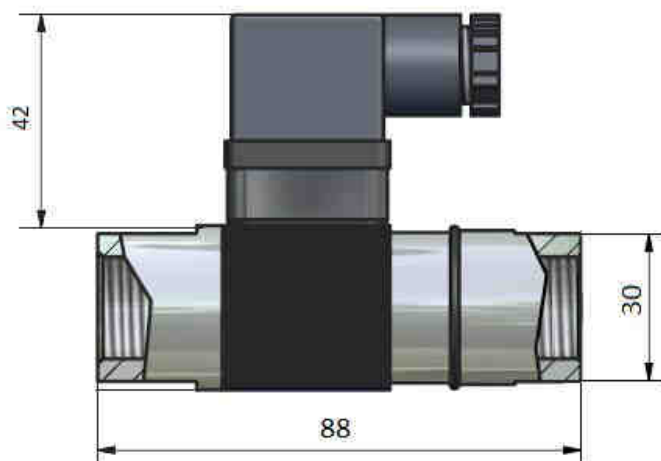
- Special max pressure

- Special electrical connection

- Special value of hysteresis

- CU-TR for Russian market

- Seals in Viton or PTFE



KZ2.					±	/ ±	±
Tipo	Campo di utilizzo	Campo di regolazione differenziale P2 (max) - P1 (min)	P max	Connessione Idraulica	Materiale del corpo	Pressione di taratura differenziale	Condizione
Type	Working range	Differential adjustment range P2 (max) - P1 (min)	P max	Hydraulic connection	Body Material	Differential setting pressure	Condition
	Bar	Bar	Bar			Bar	
KZ20	0.5 > 3	0.2 - 1.6	200	½" BSP-F	X AISI316L Se omissio indica ottone nichelato If omitted means nickel-plated brass	Indicare il valore del differenziale se desiderato tarato in fabbrica Indicate the value if you want the pressure switch already preset in factory	D indica taratura in discesa di pressione means falling pressure setting U indica taratura in salita di pressione means rising pressure setting
KZ21	1.5 > 5	1 - 2					
KZ23	3 > 10	2 - 4					
KZ25	10 > 30	3 - 7					
KZ27	20 > 50	4 - 8					