

紅外線測溫儀

Infrared Temperature Sensor



人體溫度

機場防疫



植物表面溫度

農業應用

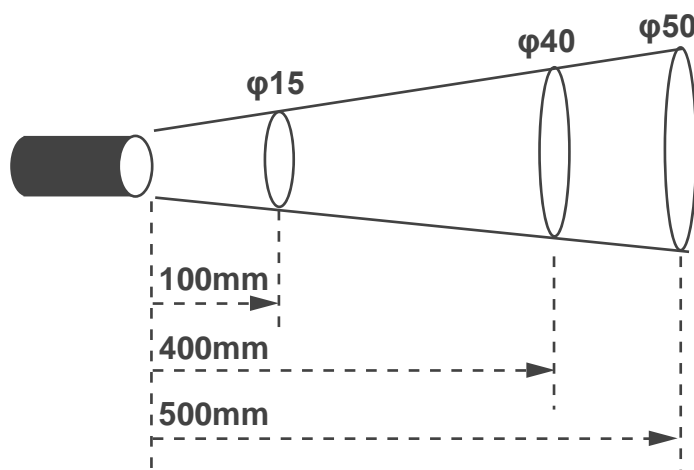


ST10

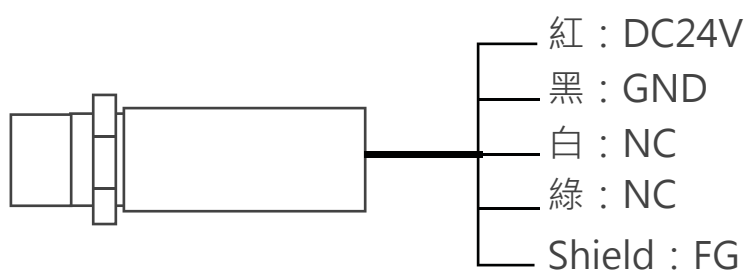
規格說明

- 溫度範圍：15-40°C
- 測量精度：滿量程的±1%或±2°C
- 輸出信號：4-20mA
- 焦距比：10:1
- 放射率：1.0 (固定)
- 波長範圍：7.5~13.5μm
- 響應時間：0.5秒
- 重複性：±1°C
- 溫度飄移：<0.2°C
- 電源供應：12~24VDC ±5%
- 防護等級：IP65
- 外殼材質：鋁 (陽極氧化處理)
- 電纜長度：2.5m
- 電纜重量：120 g
- 本體重量：60 g

FOV (10:1)

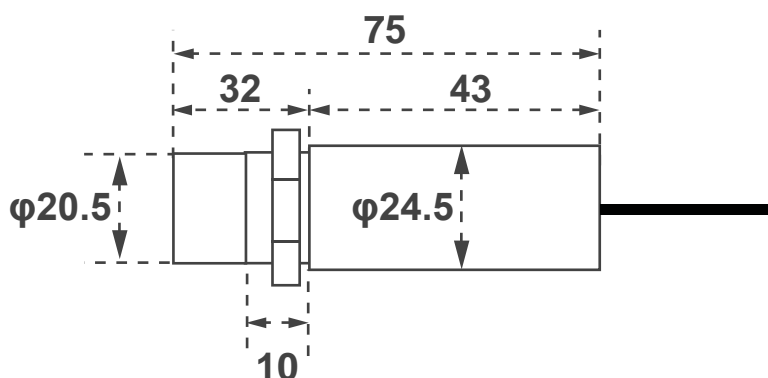


接線說明



尺寸圖

Unit : mm



久德電子
Jetec Electronics Co., Ltd.

TEL: +886-4-23729418

FAX: +886-4-23724011

LINE: JETEC2028

jetec.a8888@msa.hinet.net

www.jetec.com.tw