

說明手冊

# HBSC2 – 二氧化碳開關

用於檢測製冷系統中的液態二氧化碳



## 簡介

HBSC2 是一種檢測制冷系統中液態二氧化碳的液位開關。

通常情況下，本設備安裝到貯液器上，但是也適合安裝到想要獲得液位指示的其他位置。

本傳感器的測量原理及設備結構使其能夠經受高壓和低溫製冷劑。

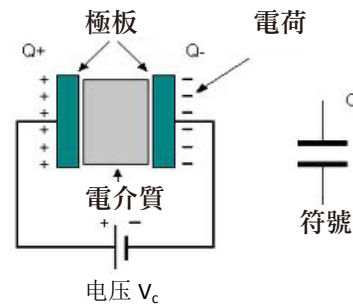
本傳感器適合用於跨臨界二氧化碳製冷系統。

## 測量原理

本傳感器屬於電容傳感器。電容測量原理基於電容器附近的電性質。電容器是一種能夠累積和維持電荷的電器部件。

電容器主要包括兩個極板。當將一個電荷施加到一個極板時，另一個極板將帶有相反極性的電荷，並且在接地之前將一直保持該電荷。產生的電荷量(電容)取決於極板之間的物質以及其他因素。極板之間的物質被稱為電介質。

用於液位測量的傳感器沒有使用兩個極板，而是使用兩個圓棒。當液體覆蓋傳感器時，測量值發生變化。



材料的導電性可以變化，這取決於溫度、化學成分和材料的均質性，因此材料導電性有時需要不同的出廠校準。

HB Product 傳感器經過校準可以區分導電液體和非導電液體。

在製冷系統中，油、氫氟碳化物和液態二氧化碳是非導電液體，而液氨和鹽水等製冷劑是導電液體。

## 技術數據

### 連接：

電壓：	24 V AC/DC ±10%*
電流：	最大 50 mA
電流消耗：	< 10 mA
插頭：	DIN 43 650
所需的線徑：	3 x 0.34 mm <sup>2</sup>
所需的電纜接頭：	PG7 / M8

### 輸出：

晶體管輸出：	PNP 或 NPN
輸出功能：	NC 或 NO

### 安裝條件：

環境溫度：	-20 - +50°C
製冷劑溫度：	-50* - +100°C
最大運行壓力：	150 bar
防水等級：	IP65
震動：	IEC 68-2-6 (4g)

### 認證：

EMC發射：	EN61000-3-2
EMC抗擾度：	EN61000-4-2
GOST R：	No 0903044

\* 用於安裝加熱元件的情況。否則，最小溫度為-30

### 機械規格：

螺紋連接：	¾"
機械部件材料：	AISI304/PTFE
電子部件材料：	Nylon 6 (PA)

### 指示：

LED燈指示：	4 個 LED 燈（紅色）
---------	---------------

### 附件：

加熱元件：	HBHE
電源插頭：	HBPA (110/240 VAC 或 24VDC)



#### 注意！

所有接線端子都只能承受由於錯誤連接導致的40V以下電壓。如果供電電壓超過40V，電子部件將被損壞。

#### 注意！

供電電壓可能與手冊中提供的數據不同。務必使用傳感器標籤上的數據。

## 功能

HBSC2 是一種檢測制冷系統中液態二氧化碳的液位開關。

通常情況本設備安裝到製冷劑容器上，但是也適合安裝到想要獲得液位指示的其他位置。

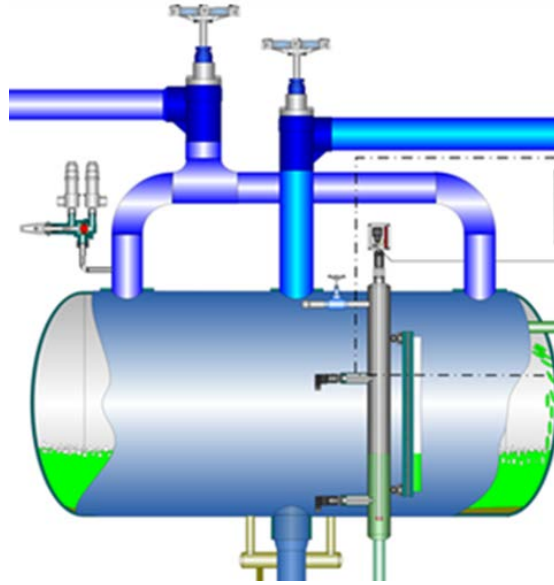
本傳感器能夠區分液態二氧化碳和氣體，這樣當液位低於或高於傳感器的安裝位置時，傳感器發出的電信號發生變化。

經過校準，傳感器開關位於傳感器圓柱部件的中心，帶有約1毫米的滯後。當液態二氧化碳與該點平齊時，4個LED燈亮起（與輸出功能NO/NC的設置無關）。

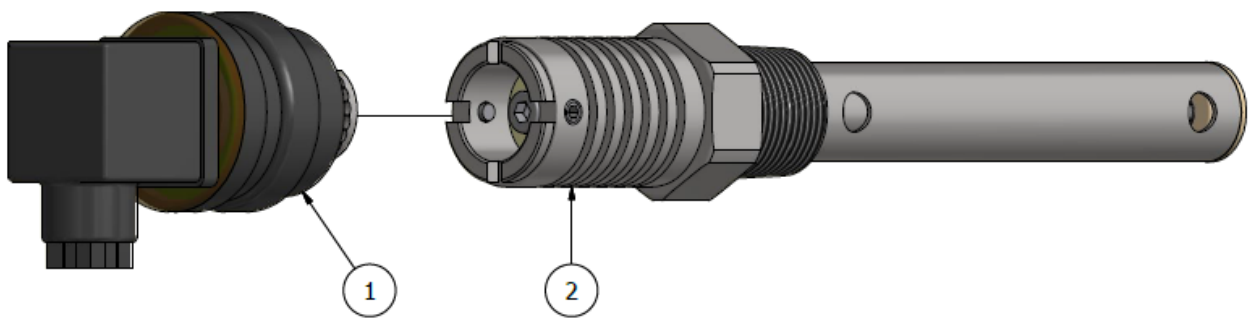
## 应用示例

HBSC2 开关非常适合以下应用：

- 用于指示液体分离器、桶泵机组、经济器和中间冷却器内部的制冷剂液位的高低。
- 液体分离器、桶泵机组、经济器和中间冷却器内部的液体注入的调节控制。



## 备件



位置	描述	类型	零件编号
1	电子部件	PNP/NO	HBSC2-EL/PNP/NO
		PNP/NC	HBSC2-EL/PNP/NC
		NPN/NO	HBSC2-EL/NPN/NO
		NPN/NC	HBSC2-EL/NPN/NC
2	机械部件	¾" NPT	HBSC2-MEK-2
		¾" BSPT	HBSC2-MEK-4
		¾" BSPP	HBSC2-MEK-6

本文件中的中文是由英文原文翻译，因此如果二者之间有不一致的地方，请以英文为准。