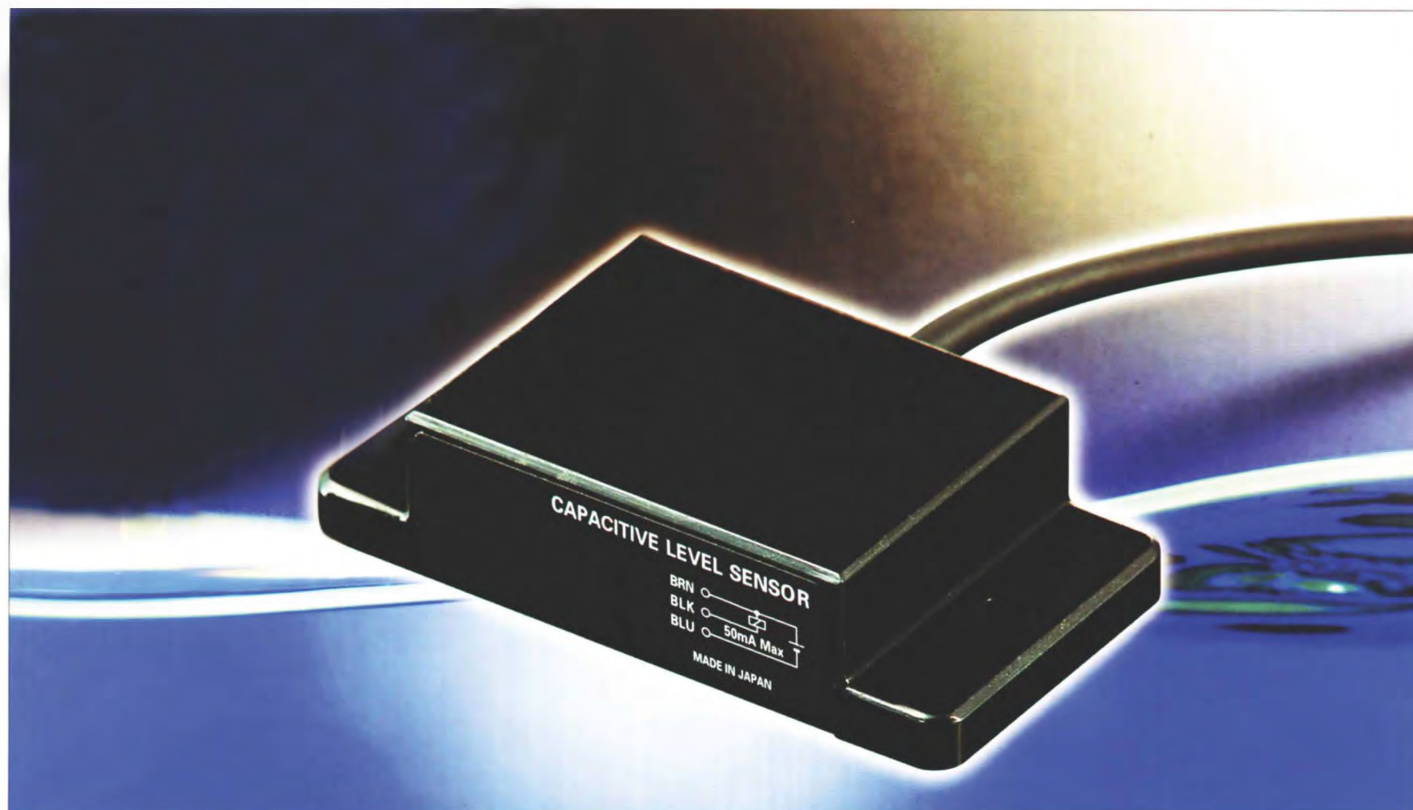


容器内の材料に触れることなく 液体や粉体を検知する静電容量形レベルセンサ



静電容量形レベルセンサ 感度調整ボリューム付き

■ 特徴

- 非金属容器内の液体、粉粒体の間接検出に最適
- 感度調整用多回転ボリューム付き
- 容器内壁面の結露・濡れ・汚れに強い(液体検出用)
- パイプ内液体の有無を検出(別売のアクセサリが必要)
- 小型・ローコスト

■ 用途例

- 液体の間接検出
業務用食器洗浄機/半導体洗浄装置
自動販売機/写真現像機/医療用機器
洗浄器・製水器/汚水処理装置
- パイプ内液体検出
ビールサーバー/医療用機器
自動販売機/厨房機器

■ 仕様

項目 / 形式	JCS-01DV
用途	液体検出用 ※注1
標準検出体	50×50×1t (接地したSPCC板)
標準距離調整範囲	1.0~12mm
保証動作距離	1.5~8.0mm
応差の距離	動作距離の15%以下
使用電圧範囲	DC 12~24v
消費電流	15mA以下
応答周波数	10Hz
出力形態	NPNオープンコレクタ DC30v 50mA Max
保護回路	逆接続保護、サージ吸収
絶縁抵抗	100MΩ以上 (DC500vメガ 端子-ケース間)
耐電圧	AC1000v 50/60Hz 1分間 (端子-ケース間)
耐久振動性	10~55Hz 複振幅1.5mm X・Y・Z方向各2h
耐久衝撃性	500m/S ² X・Y・Z方向各3回
周囲温度の影響	0~50℃の範囲で23℃時の検出距離の±15%以下
電圧変化の影響	定格電圧の±10%の範囲で定格電圧時検出距離の±2%以下
使用温度範囲	0~50℃
保存温度範囲	-20~70℃
使用湿度範囲	35~95%RH
保護構造	IP66 (IEC規格)
ケース材質	AS樹脂 (黒色スモーク)
コード長/重量	1m/約30g

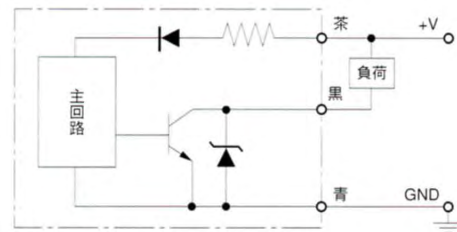
※注1:比誘電率の大きな媒体用 ※注2:比誘電率の小さな媒体用

形番の選び方

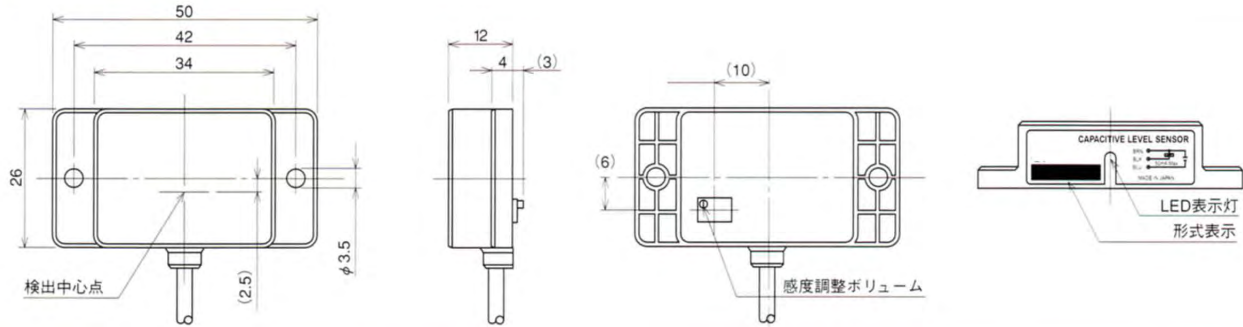
JCS-01DV-NO L

- L : LED付き
- NO : ノーマルオープン
- D : 液体用 (DC12~24v用)

接続図



外形寸法

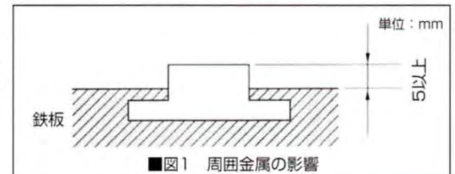


正しくお使いください

●感度調整の仕方

表示灯の状態	感度調整ボリューム	調整方法
レベル検出位置 消灯時		ドライバーにて感度調整VRを右 (CW) に表示灯が点灯するまで回転させ、点灯点から更に1/4回転の余裕を持たせて調整完了。
レベル検出位置 点灯時		ドライバーにて感度調整VRを左 (CCW) に表示灯が消灯するまで回転させた後、再度右 (CW) に表示灯が点灯するまで回転させ、点灯点から更に1/4回転の余裕を持たせて調整完了。

- ガソリンやベンジン等比誘電率の小さい液体は、液体検出用では検出できない場合がありますので、粉体用をご使用下さい。
- 金属粉を含有する液体、濡れ性が良く高導電性液体は、誤作動する可能性があります。事前に検出特性をご確認の上ご使用下さい。
- センサ用電源のフレームアースを接続しないでご使用されますと、検出特性に影響が生じますので、電源のフレームは必ず接続してご使用下さい。
- インバータや高周波発生装置等、高周波電界が発生する機器の近くでは、誤動作する場合がありますのでご注意ください。
- 金属容器での間接検出はできません。非金属材の窓を取付けてご使用下さい。また、センサ検出面と容器の外壁とを密着させて取付けて下さい。隙間が生ずる場合には、シリコングリース等を塗布して下さい。
- 常時水のかかる用途には使用できません。また、水蒸気がリード線出し口やリード線芯線露出部にかかる場合は、絶縁不良の原因になりますので避けて下さい。
- ケース取付ネジの締め付け強度は、0.3N・m (3kgf・cm) 以下として下さい。コードの引張り加重は、50N (5kgf) 以下でご使用下さい。
- 周囲金属の影響に対しては、図1の寸法を参考に取付けて下さい。



■図1 周囲金属の影響