

CWS-013 系列 風速感測器

• 應用領域

適用於起重機械，港口機械，電力，光伏等領域的風速監測及風資源評估

• 主要特點

- 採用非接觸式磁傳感檢測原理，抗干擾能力強，可靠性高
- 寬電壓工作範圍，啟動風速低，風速測量範圍寬
- 風杯轉軸部分採用三階防護結構設計，防護等級達到IP65
- 多級防雷抗浪湧設計
- 接線採用容錯設計，在接錯線的情況下感測器不會損壞
- 風杯、電路板等模組化設計，安裝使用方便，免調試，適用於不同的工作環境

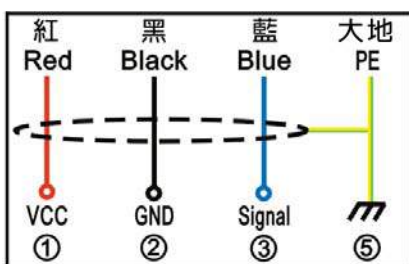
• 規格

工作電壓	DC 12V-DC30V	工作電流	<35mA
啟動風速	≤0.5m/s	抗風強度	>70 m/s
測量範圍	0~60m/s	解析度	0.1m/s
測量精度	±0.5 m/s (<5m/s)、測量值的±3% (≥5 m/s)		
浪湧保護	4kV/2kA	靜電保護	15kV
工作溫度	-40°C~+70°C	工作濕度	0%~95%(無結露)
主體材質	PC +ABS	防護等級	IP65
風杯材質	PC +ABS	軸承材質	不鏽鋼 440C
淨重	200g		

• 選型

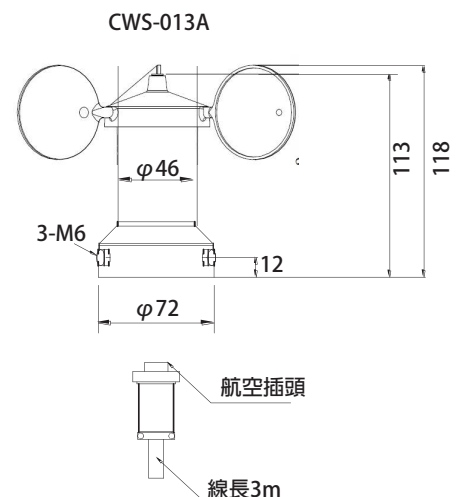
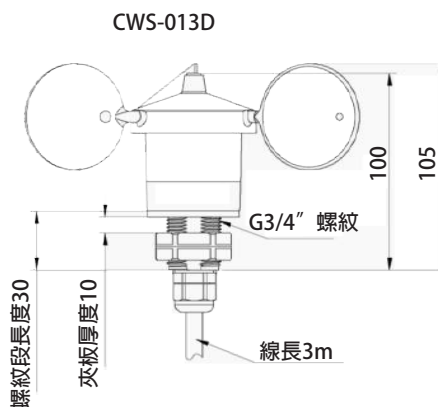
型號	安裝方式	出線方式	信號輸出方式
CWS-013A	φ42~φ52 管安裝	航空插頭	4~20mA 三線電流環信號；負載電阻 ≤500Ω 4~20mA 線性對應 0~60m/s風速
CWS-013D	G3/4" 螺紋安裝	直接出線	4~20mA 線性對應 0~50m/s風速 4~20mA 線性對應 0~30m/s風速

• 接線圖



• 安裝尺寸

單位：mm



CWS-013A



CWS-013D

附：風級、風速、風壓對照表（機構與結構設計參考）

風級	名稱	風速		風壓	陸地地面物體徵象	海面狀態
		km/h	m/s	$W_0=V^2/16(\text{kg/m}^2), 10\text{N/m}^2$		
0	無風	<1	0~0.2	0~0.0025	靜	靜
1	軟風	1~5	0.3~1.5	0.0056~0.014	煙能表示方向，但風標不動	微波
2	輕風	6~11	1.6~3.3	0.016~0.68	人面感覺有風，風向標轉動	小波
3	微風	12~19	3.4~5.4	0.72~1.82	樹葉及微枝搖動丁息，旌旗展開	小波
4	和風	20~28	5.5~7.9	1.89~3.9	能吹起地面紙張不灰塵	輕浪
5	清風	29~38	8.0~10.7	4~7.16	有葉的小樹搖擺	中浪
6	強風	39~49	10.8~13.8	7.29~11.9	小樹枝搖動，電線呼呼響	大浪
7	疾風	50~61	13.9~17.1	12.08~18.28	全樹搖動，迎風步行不便	巨浪
8	大風	62~74	17.2~20.7	18.49~26.78	微枝折毀，人向前行阻力甚大	狂浪
9	烈風	75~88	20.8~24.4	27.04~37.21	建築物有小損	狂濤
10	狂風	89~102	24.5~28.4	37.52~50.41	可拔起樹來，損壞建築物	狂濤
11	暴風	103~117	28.5~32.6	50.77~66.42	陸上少見，有則必有廣泛破壞	狂濤
12	颶風	>117	32.7~36.9	66.42~85.1	陸上極少見，摧毀力極大	海浪濤天
13			37.0~41.4			
14			41.5~46.1			
15			46.2~50.9			
16			51.0~56.0			
17			56.1~61.2			